



TF-MH-10, TF-MH-15, TF-MH-20, TF-MH-25

Panelowe grzejniki konwekcyjne



PL

ENG

Instrukcja instalacji i obsługi
Installation and user manual



Uwaga: Przed rozpoczęciem instalacji przeczytaj instrukcję!
Note: Please read the instructions before starting the installation!

Przed rozpoczęciem wszelkich prac instalacyjnych należy dokładnie przeczytać instrukcję montażu i obsługi i zachować ją do późniejszego wykorzystania.



Zastosowanie się do wytycznych zawartych w instrukcji użytkowania oraz przestrzeganie zasad w niej zawartych zapewni bezpieczną pracę urządzenia.

OPIS SYMBOLI



Produkt zgodny z dyrektywami europejskimi



OSTRZEŻENIE: Aby uniknąć przegrzania, nie zakrywać grzejnika.



Symbol przekreślonego kosza na kółkach oznacza, że urządzenie powinno być utylizowane oddzielnie od odpadów komunalnych. Produkt powinien być przekazany do recyklingu zgodnie z lokalnymi przepisami dotyczącymi ochrony środowiska w zakresie utylizacji odpadów. Segregując oznaczony produkt od odpadów komunalnych, pomagasz zmniejszyć ilość odpadów wysyłanych do spalarni lub składowisk odpadów oraz zminimalizować potencjalny negatywny wpływ na zdrowie ludzkie i środowisko.



Nigdy nie próbuj demontować ani modyfikować produktu w sposób inny niż opisany w niniejszej instrukcji.



OSTRZEŻENIE: Przeczytaj całą instrukcję obsługi, w tym wszystkie informacje dotyczące bezpieczeństwa, przed podłączeniem lub użyciem tego produktu. Niewykonanie tego może spowodować pożar, porażenie prądem elektrycznym lub poważne obrażenia ciała.



UWAGA: Zachowaj niniejszą instrukcję obsługi na przyszłość. Jeśli sprzedajesz lub przekazujesz ten produkt, upewnij się, że niniejsza instrukcja jest dołączona do tego produktu.

Informacje dotyczące bezpieczeństwa

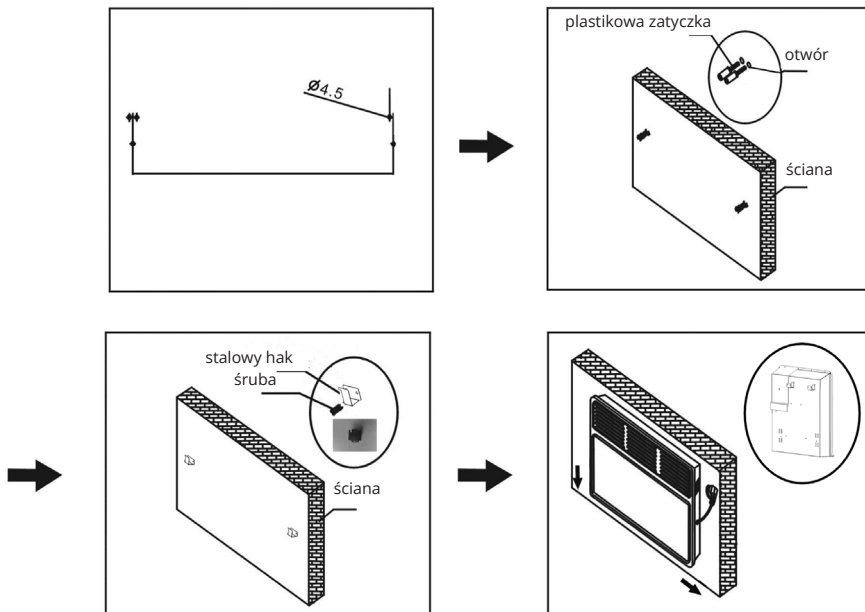
- Produkt jest przeznaczony wyłącznie do użytku domowego.
- Produkt powinien być używany wyłącznie zgodnie z przeznaczeniem.
- Dokładnie sprawdź urządzenie przed użyciem. Nie włączaj grzejnika z uszkodzonym lub uszkodzonym przewodem.
- Umieszczanie urządzenia w wodzie jest zabronione.
- Urządzenie powinno pracować pod napięciem określonym na tabliczce znamionowej znajdującej się na urządzeniu.
- Grzejnik można podłączać tylko do uziemionego gniazdka.
- Nie używaj niestandardowego zasilacza.
- Przed podłączeniem grzejnika do prądu upewnij się, że jest wyłączony.
- Nie używaj grzejnika na zewnątrz.
- Zabezpiecz urządzenie przed uszkodzeniami mechanicznymi i kontaktem z wodą.
- Nie dotykaj grzejnika mokrymi rękami.
- Jeśli na powierzchni grzejnika znajduje się woda, należy zetrzeć ją delikatnie suchą, miękką ściereczką starając się nie dopuścić do przeniknięcia wody do wnętrza urządzenia.
- Należy unikać stosowania grzejnika w pobliżu zbiorników z wodą. Jeśli urządzenie znajdzie się w wodzie należy odłączyć zasilanie poprzez wyjęcie wtyczki z gniazdka zasilającego. Pod żadnym pozorem nie należy wyjmować grzejnika z wody przed odłączeniem zasilania.
- Jeśli urządzenie miało kontakt z wodą, przed kolejnym użyciem powinno zostać sprawdzone przez wykwalifikowanego serwisanta.
- Grzejnika nie można przenosić za przewód.
- Odłączając urządzenie od zasilania nie ciągnij za przewód. Chwyć za wtyczkę i wyjmij ją z gniazdka zasilającego.
- Nie owijaj przewodu wokół urządzenia po użyciu.
- Wymiany przewodu może dokonać wyłącznie wykwalifikowany elektryk lub serwisant.
- Do naprawy można używać wyłącznie oryginalnych części zamiennych.
- To urządzenie nie jest przeznaczone do użytku przez osoby (w tym dzieci) o ograniczonych zdolnościach fizycznych, sensorycznych lub mentalnych, a także nieposiadające doświadczenia i wiedzy, chyba że będą one nadzorowane lub zostaną poinstruowane na temat korzystania z urządzenia.
- Urządzenie powinno być podłączone do tego samego napięcia, jakie podano na etykiecie znamionowej i opakowaniu.
- Nie podłączaj urządzenia, zanim nie zostanie zamontowane na ścianie lub ustawione na kółkach.
- Nie zakrywaj działającego urządzenia.
- Unikaj umieszczania ciał obcych w otworach wentylacyjnych.

Przed użyciem

- Wyjmij grzejnik z pudełka.
- Usuń opakowanie.
- Sprawdź elementy instalacyjne dołączone do zestawu.

Instalacja

- Panelowe grzejniki konwektorowe należy montować na ścianie. Istnieje też możliwość instalacji grzejnika na kółkach.
- W celu montażu paneli na ścianie przedstawiono schemat na rysunkach poniżej.
- Wywierć otwory w ścianie. Średnica otworów powinna wynosić około 8 mm.
- Przymocuj wspornik za pomocą śrub.
- Odległość między dolną krawędzią urządzenia a podłogą powinna wynosić co najmniej 20 cm. Odległość od innych obiektów powinna wynosić co najmniej 20 cm z boku i 50 cm z przodu.
- Zwróć uwagę na położenie konwektora względem innych przedmiotów.
- Zabrania się umieszczania urządzenia pod gniazdem zasilającym.
- Konwektor posiada stopień ochrony IPX4.
- W przypadku umieszczenia grzejnika w pomieszczeniach o zwiększonej wilgotności, często kontroluj grzejnik w celu ochrony przed zbieraniem się wody na elementach grzejnikach.



Użytkowanie grzejnika

- Umieść grzejnik na płaskiej, stabilnej powierzchni
- Ustaw pokrętko termostatu w pozycji wyłączonej
- Podłącz grzejnik

- Przekręcając pokrętkę termostatu zgodnie z ruchem wskazówek zegara lub przeciwnie do ruchu wskazówek zegara, ustaw żadaną temperaturę. W celu szybkiego nagrzania pomieszczenia należy ustawić pokrętkę termostatu na maksymalny poziom. Gdy tylko żadana temperatura zostanie osiągnięta, przekręć uchwyt termostatu w kierunku przeciwnym do ruchu wskazówek zegara, aż usłyszysz kliknięcie. Elementy grzejne wyłączą się. Lampka kontrolna również będzie wyłączona.
- Konwektor włączy się automatycznie, gdy temperatura spadnie i wyłączy się, gdy temperatura wzrośnie. Utrzymywana jest komfortowa temperatura otoczenia.
- Jeśli urządzenie nie jest używane przez dłuższy czas — wyłącz je wyłącznikiem sieciowym i wyjmij wtyczkę z gniazdka.
- **Uwaga!** Nie zakrywaj grzejnika! Konwektora nie należy umieszczać w pobliżu prysznica lub zbiorników z wodą.

Czyszczenie

- Przed przystąpieniem do czynności serwisowych odczekaj, aż urządzenie ostygnie, a następnie wyjmij wtyczkę z gniazdka.
- Nie używaj materiałów ściernych ani rozpuszczalników. Wytrzyj produkt miękką, wilgotną ściereczką.
- Konieczne jest regularne usuwanie kurzu z powierzchni.
- Mycie przedmiotu i umieszczanie go w wodzie jest zabronione!
- W celu poprawnej pracy grzejnika unikaj wysokiej wilgotności powietrza w pomieszczeniu, w którym znajduje się urządzenie.

Model	TF-MH-10	TF-MH-15	TF-MH-20	TF-MH-25
Napięcie	220-240V	220-240V	220-240V	220-240V
Częstotliwość	50Hz	50Hz	50Hz	50Hz
Moc	500/1000W	750/1500W	1000/2000W	1250/2500W



UWAGA: nigdy nie pozostawiaj grzejnika bez nadzoru! To urządzenie jest przeznaczone wyłącznie do użytku domowego.



UWAGA: Producent nie ponosi odpowiedzialności za jakiegokolwiek szkody spowodowane bezpośrednio lub pośrednio nieprzestrzeganiem niniejszej instrukcji obsługi, ogólnych zasad bezpieczeństwa lub ingerencją w konstrukcję produktu.



Symbol przekreślonego kosza na kółkach oznacza, że urządzenie powinno być używane oddzielnie od odpadów komunalnych. Produkt powinien być przekazany do recyklingu zgodnie z lokalnymi przepisami dotyczącymi ochrony środowiska w zakresie utylizacji odpadów. Segregując oznaczony produkt od odpadów komunalnych, pomagasz zmniejszyć ilość odpadów wysyłanych do spalarni lub składowisk odpadów oraz zminimalizować potencjalny negatywny wpływ na zdrowie ludzkie i środowisko.

KARTA GWARANCYJNA

MIEJSCE INSTALACJI

DANE INSTALATORA

Nazwa firmy

Imię i Nazwisko

Adres (ulica, nr)

Kod

Miejscowość

NIP

Telefon

Data

Podpis instalatora

Pieczętka instalatora



www.termofol.pl



biuro@termofol.pl



+48 (12) 376 86 00

Miejsce na tabliczkę znamionową



TF-MH-10, TF-MH-15, TF-MH-20, TF-MH-25

Panel convection heaters



ENG

Installation and user manual



Note: Please read the instructions before starting the installation!

Before commencing any installation work, carefully read the installation and operating instructions and keep them for future reference.



Adherence to the guidelines contained in the user manual and compliance with the rules contained therein will ensure safe operation of the device.

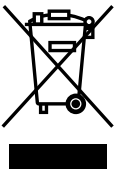
SYMBOLS DESCRIPTION



The product complies with European directives



WARNING: To avoid overheating, do not cover the heater.



The symbol of the crossed-out wheeled bin means that the device should be disposed of separately from household waste. The product should be recycled in accordance with local environmental regulations for waste disposal. By separating the marked product from municipal waste, you help reduce the amount of waste sent to incineration or landfills and minimize the potential negative impact on human health and the environment.



Never attempt to disassemble or modify the product in a manner other than described in this manual.



WARNING: Read the entire user manual, including all safety information, before connecting or using this product. Failure to do so may result in fire, electric shock, or serious injury.



NOTE: Keep this manual for future reference. If you are selling or transferring this product, make sure this manual is included with the product.

Safety information

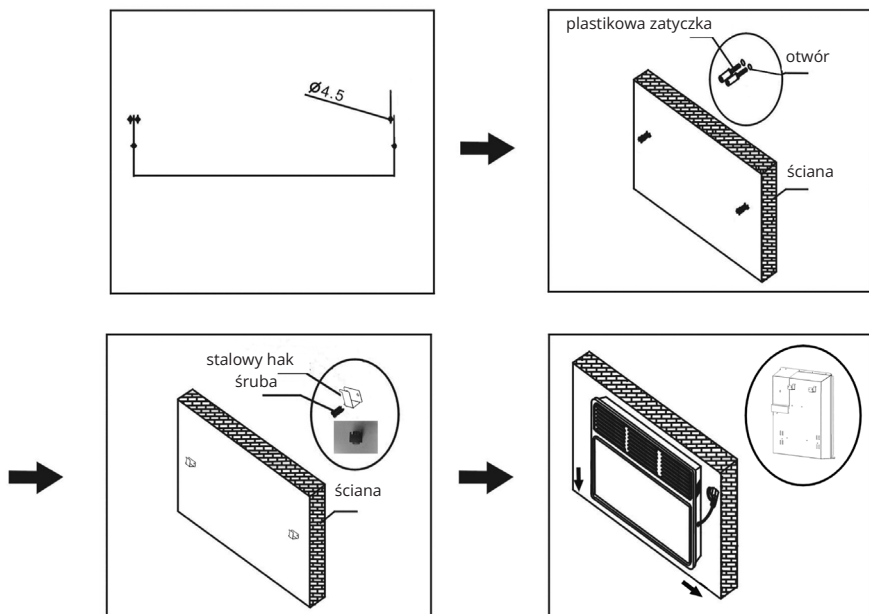
- The product is for home use only.
- The product should only be used as intended.
- Inspect the device thoroughly before use. Do not turn on the heater with a broken or damaged cord.
- Placing the device in water is prohibited.
- The device should operate at the voltage specified on the rating plate located on the device.
- The heater may only be connected to a grounded socket.
- Do not use a non-standard power adapter.
- Before connecting the heater to the power supply, make sure that it is turned off.
- Do not use the heater outdoors.
- Protect the device against mechanical damage and contact with water.
- Do not touch the heater with wet hands.
- If there is water on the surface of the heater, wipe it off gently with a dry, soft cloth, trying to prevent water from penetrating the inside of the device.
- Avoid using the heater near water tanks. If the device falls into water, disconnect the power supply by removing the plug from the power socket. Under no circumstances should the heater be removed from the water before disconnecting the power supply.
- If the device has been in contact with water, it should be checked by a qualified service technician before the next use.
- The heater cannot be carried by the cord.
- When disconnecting the device from the power supply, do not pull on the cord. Grasp the plug and remove it from the power socket.
- Do not wrap the cord around the device after use.
- The cord may only be replaced by a qualified electrician or service technician.
- Only original spare parts may be used for repairs.
- This appliance is not intended for use by persons (including children) with reduced physical, sensory or mental capabilities, or lack of experience and knowledge, unless they have been given supervision or instruction concerning use of the appliance.
- The device should be connected to the same voltage as stated on the rating label and packaging.
- Do not connect the device until it is mounted on the wall or placed on castors.
- Do not cover the operating device.
- Avoid placing foreign objects in the ventilation openings.

Before use

- Take the heater out of the box.
- Remove the packaging.
- Check the installation items included in the kit.

Installation

- Panel convector heaters should be mounted on the wall. It is also possible to install the radiator on wheels.
- In order to mount the panels on the wall, the diagram is shown in the figures below.
- Drill holes in the wall. The diameter of the holes should be about 8 mm.
- Secure the bracket with screws.
- The distance between the lower edge of the device and the floor should be at least 20 cm. The distance to other objects should be at least 20 cm to the side and 50 cm to the front.
- Pay attention to the position of the convector in relation to other objects.
- It is forbidden to place the device under a power socket.
- The convector has an IPX4 degree of protection.
- If the heater is placed in rooms with increased humidity, check the heater frequently to prevent water from accumulating on the heater elements.



Use of the heater

- Place the heater on a flat, stable surface
- Turn the thermostat knob to the off position
- Connect the heater

- Turn the thermostat knob clockwise or counterclockwise to set the desired temperature. For quick heating of the room, set the thermostat knob to the maximum level. As soon as the desired temperature is reached, turn the thermostat handle counterclockwise until you hear a click. The heating elements will turn off. The indicator light will also be off.
- The convector will turn on automatically when the temperature drops and turns off when the temperature rises. A comfortable ambient temperature is maintained.
- If the device is not used for a long time - turn it off with the power switch and remove the plug from the socket.
- **Attention!** Do not cover the radiator! Do not place the convector near showers or water tanks.

Cleaning

- Before servicing, wait until the appliance has cooled down and then remove the plug from the socket.
- Do not use abrasives or solvents. Wipe the product with a soft, damp cloth.
- It is necessary to regularly remove dust from the surface.
- Washing the item and placing it in water is prohibited!
- In order to ensure correct operation of the heater, avoid high air humidity in the room where the device is located.

Model	TF-MH-10	TF-MH-15	TF-MH-20	TF-MH-25
Tension	220-240V	220-240V	220-240V	220-240V
Frequency	50Hz	50Hz	50Hz	50Hz
Power	500/1000W	750/1500W	1000/2000W	1250/2500W



ATTENTION: never leave the heater unattended! This appliance is intended for home use only.



NOTE: The manufacturer is not liable for any damage caused directly or indirectly by non-compliance with this manual, general safety rules or interference with the product design.



The symbol of the crossed-out wheeled bin means that the device should be disposed of separately from household waste. The product should be recycled in accordance with local environmental regulations for waste disposal. By separating the marked product from municipal waste, you help reduce the amount of waste sent to incineration or landfills and minimize the potential negative impact on human health and the environment.

WARRANTY CARD

PLACE OF INSTALLATION

FITTER'S DETAILS

Name of
company

Forename
and surname

Address
(street, no.)

Postal
code

Locality

NIP

Tel.

Date

Fitter's signature

Fitter's stamp



www.termofol.com



biuro@termofol.pl



+48 (12) 376 86 00

Place for the nameplate